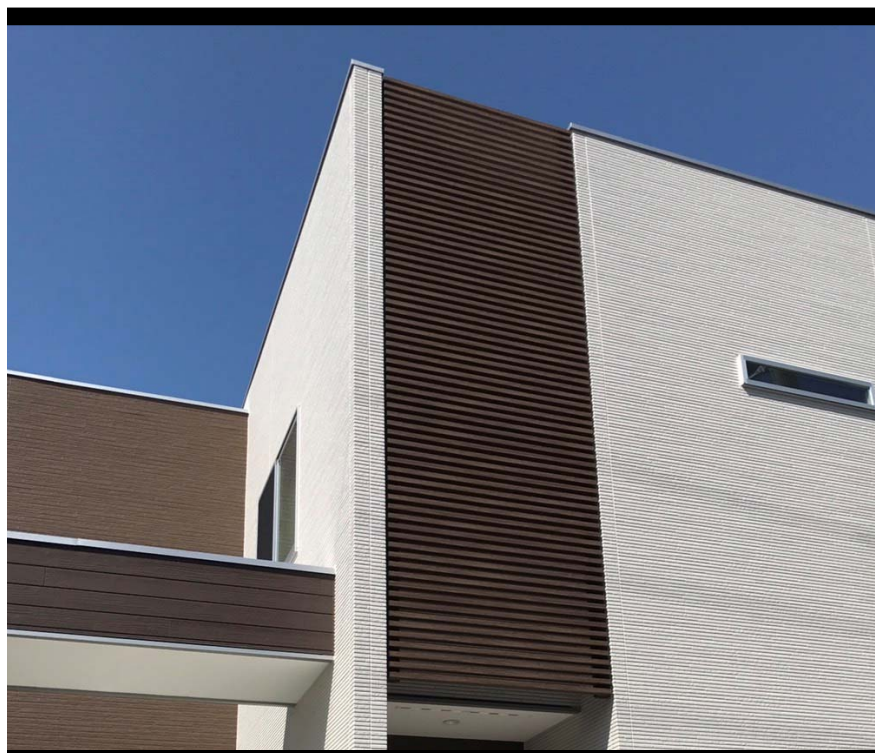


住宅用バルコニー周辺金物シリーズ

●ルーバー ●手摺・笠木 ●物干金物

施工事例集 / 製品紹介



ルーバー (外装ブラインド)

遮光、防犯機能と装飾効果をかねそなえた外装ブラインド。縦と横、2タイプの形状があります。



手摺・笠木

バルコニー・ベランダ周辺を引き立てグレードアップする手摺・笠木。

物干金物

折りたたみ収納もできる省スペースの物干金物。様々な角度のアーム位置で固定でき、軒下スペースをスマートに活用できます。



Index

住宅用バルコニー周辺金物シリーズ インデックス

施工事例集

アルコックルーバー シリーズ

縦ルーバ / 横ルーバー

P4

アルコックグレードアップ手摺 シリーズ

ルーバー横格子タイプ(P25型) / ルーバー横パネルタイプ(P24型)
パネル枠タイプ(P23型)

P5

アルコックスタンダード手摺 シリーズ

笠木(BE型) / 一段手摺(P13型) / 二段手摺(P14型)
三段手摺(P14型) / 四段手摺(P14型)

P8

製品紹介

アルコックルーバー シリーズ

縦ルーバー / 横ルーバー

P9

アルコックグレードアップ手摺 シリーズ

ルーバー横格子タイプ(P25型) / ルーバー横パネルタイプ(P24型)
パネル枠タイプ(P23型)

P10

アルコックスタンダード手摺 シリーズ

笠木(BE型) / 一段手摺(P13型) / 二段手摺(P14型)
三段手摺(P14型) / 四段手摺(P14型)

P15

アルコック物干金物 シリーズ

壁付けタイプ(ALKシリーズ) / 支柱タイプ(ALPシリーズ)
軒天タイプ(AHシリーズ)

P16

その他

製作範囲 / 納まり図面等

P18

ルーバー(外装ブラインド)

アルミルーバーは遮光、防犯機能と装飾効果をかねそなえています。
アルミ色の落ち着いた色合いや、木目色の温もりのある色合いは住宅の外観を色鮮やかに彩ります。

形状は、縦・横 2タイプ

縦方向、横方向の形状の2タイプがあります。

多彩なカラーバリエーション

サッシ近似色(6色)と木目色(4色)の計10色を揃えています。※木目色はタカショーのラッピング材です。

施工事例集

● ルーバー(縦 型)



(ライトオーク)

● ルーバー(縦 型)



(シルバー)

● ルーバー(横 型)



(ブラックエボニー)

● ルーバー(横 型)



(ステンカラー)

ルーバー横格子タイプ(P25型)

横格子は 30×50 と 20×30 の2タイプのサイズあります。
横格子は外部からの視線を遮りつつ、太陽光も室内へと取り入れます。

外からの暖かい光を室内へ

外からの暖かい光を室内へと取り込み、
室内を明るく照らします。

オープン構造

笠木と躯体の間に空気の対流をつくり
結露・腐食を防止します。

施工事例集

ルーバー横格子タイプ(P25型) 格子30×50



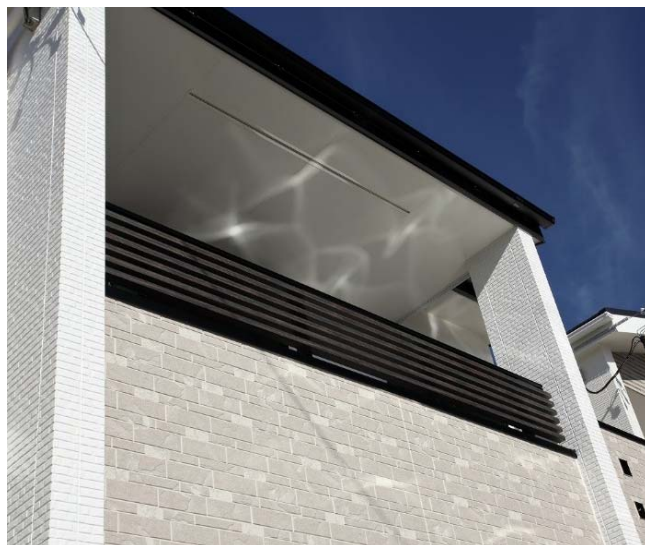
(ステンカラー)

ルーバー横格子タイプ(P25型) 格子30×50



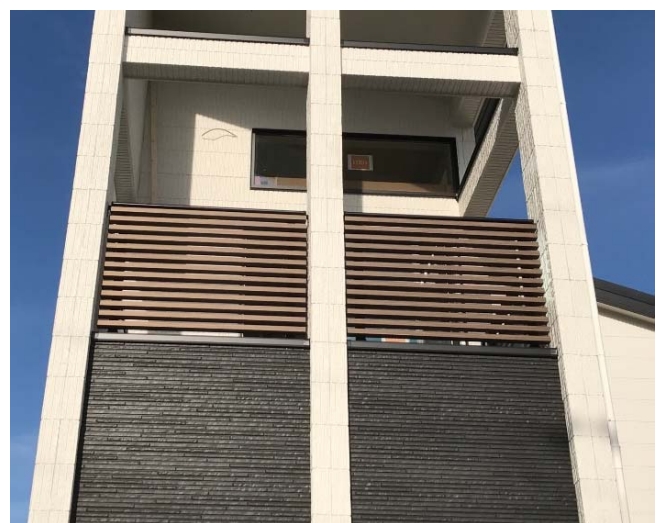
(ライトオーク)

ルーバー横格子タイプ(P25型) 格子30×50



(ブラック)

ルーバー横格子タイプ(P25型) 格子30×50



(ブラウンエボニー)

ルーバー横パネルタイプ(P24型)

横パネルはバルコニー周辺を引き立て、目隠しにもなる手摺・笠木です。
横パネルを使用することで、気になる隙間を狭くしました。

外観のメイクアップと目隠し

外観のメイクアップはもちろんのこと、
外部からの視線の目隠しにも使用できます。

更なる重厚感

パネルの見付けを広くすることにより、
見た目の重厚感が増しています。

● 施工事例集

● ルーバー横パネルタイプ(P24型) パネル20×90



(ステンカラー)

● ルーバー横パネルタイプ(P24型) パネル14×100



(ダークパイン)

● ルーバー横パネルタイプ(P24型) パネル20×90



(メロウブラウン)

● ルーバー横パネルタイプ(P24型) パネル14×100



(ブラウンエボニー)

パネルタイプ(P23型)

パネル手摺はドットポイントタイプとパネル枠タイプの2タイプがあります。
パネル手摺はバルコニー周辺をモダンに彩ります。

スマートなデザイン

ドットポイントタイプはフレームがない為、
近代的なデザインです。

目隠しに最適

外部からの視線が気になる際に、
目隠しとしても使用できます。

施工事例集

● パネル枠手摺(P23型)



(ステンカラー)

● パネル枠手摺(P23型)



(ステンカラー)

● ドットポイントパネル手摺(P23型)



(ステンカラー)

● パネル枠手摺(P23型)



(白)

スタンダードシリーズ(BE・P13・P14型)

好評を維持する定番の手摺BE・P13・P14型。
バルコニー、ベランダ周りを演出する多彩なバリエーション。

スピード施工

製造から施工までフレキシブルに対応します。

カラーは6色

スタンダードシリーズは、サッシカラー近似色の6色を揃えています。

施工事例集

● 笠木(BE型)



(ステンカラー)

● 一段手摺(P13型)



(白)

● 一段手摺(P13型)



(ステンカラー)

● 三段手摺(P14型)



(ステンカラー)

ルーバー (外装ブラインド)



ルーバー

住宅周辺を引き立てる外装ブラインド「ルーバー」は遮光と装飾効果をかねそなえています。格子スクリーンが織りなす光と影は、一般住宅から多層階建て迄、さまざまなシーンを演出できます。

アルミ色



(室内側)

木目色



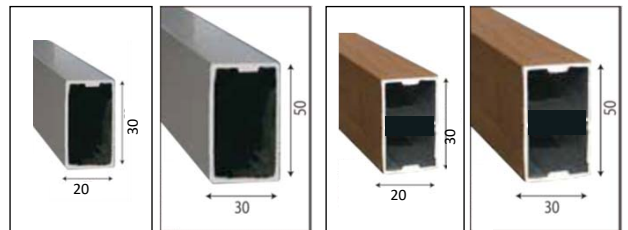
(室内側)

外観イメージに合わせたタイプ(カラー)を選んで、建物とのコーディネートが楽しめます。

カラーバリエーション

アルミ色 5色 / 木目色 4色

< 格子断面 >



アルミ色

木目色

※指定がない場合の格子サイズは30×50です。

ルーバー横格子タイプ(P25型)



30×50 格子

横格子のサイズが30×50の「横格子タイプ」です。外部からの視線をさえぎりながら、バルコニーからの通風、機能性に加えてデザイン性にこだわった横格子タイプの手摺です。

アルミ色



木目色



外観イメージに合わせたタイプ(カラー)を選んで、建物とのコーディネートが楽しめます。

カラーバリエーション

アルミ色 5色 / 木目色 4色

ステン

YKブラウン

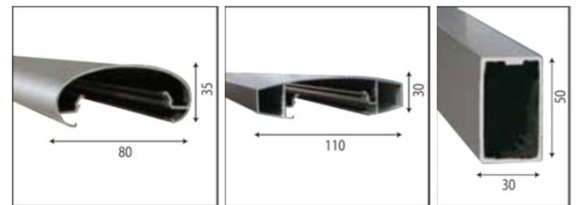
シルバー

ブラック

ホワイト



<手摺材仕様 / 断面>



楕円手摺

平手摺

※バー手摺H=450以下は、楕円手摺のみです。
 ※指定がない場合は楕円手摺になります。
 ※木目色格子の際、トップレール、支柱、笠木色は、指定がない場合はサッシ近似色です。

ルーバー横格子タイプ(P25型)



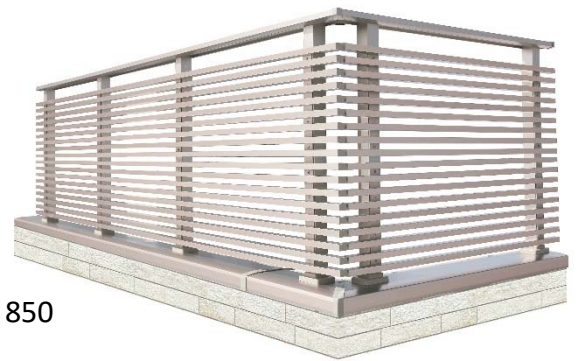
20×30 格子

横格子のサイズが20×30の「横格子タイプ」です。
外部からの視線をさえぎりながら、バルコニーからの
通風、機能性に加えてデザイン性にこだわった
横格子タイプの手摺です。

アルミ色



H = 450



H = 850

木目色



H = 450



H = 850

外観イメージに合わせたタイプ(カラー)を選んで、建物とのコーディネートが楽しめます。

カラーバリエーション

アルミ色 5色 / 木目色 4色

ステン

YKブラウン

シルバー

ブラック

ホワイト



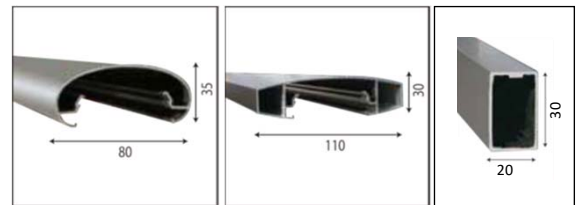
ブラックエボニー

ブラウンエボニー

ダークパイン

ライトオーク

<手摺材仕様 / 断面>



楕円手摺

平手摺

- ※バー手摺H=450以下は、楕円手摺のみです。
- ※指定がない場合は楕円手摺になります。
- ※木目色格子の際、トップレール、支柱、笠木色は、指定がない場合はサッシ近似色です。

ルーバー横パネルタイプ(P24型)



● 横パネル

横パネルの形状が平板張りの「横パネルタイプ」です。外部からの視線をさえぎりながら、バルコニーからの通風、機能性に加えてデザイン性にこだわった横パネルタイプの手摺です。

● アルミ色



H = 450

● 木目色



H = 450



H = 850

外観イメージに合わせたタイプ(カラー)を選んで、建物とのコーディネートが楽しめます。

カラーバリエーション

アルミ色 5色 / 木目色 4色

ステン

YKブラウン

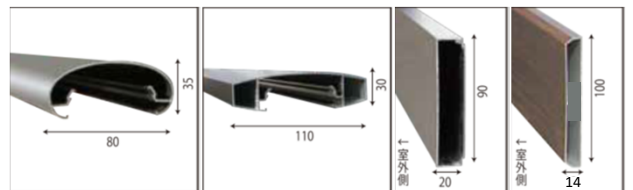
シルバー

ブラック

ホワイト



<手摺材仕様 / 断面>



楕円手摺

平手摺

アルミ色 木目色

- ※バー手摺H=450以下は、楕円手摺のみです。
- ※指定がない場合は楕円手摺になります。
- ※木目色格子の際、トップレール、支柱、笠木色は、指定がない場合はサッシ近似色です。

パネル枠タイプ(P23型)

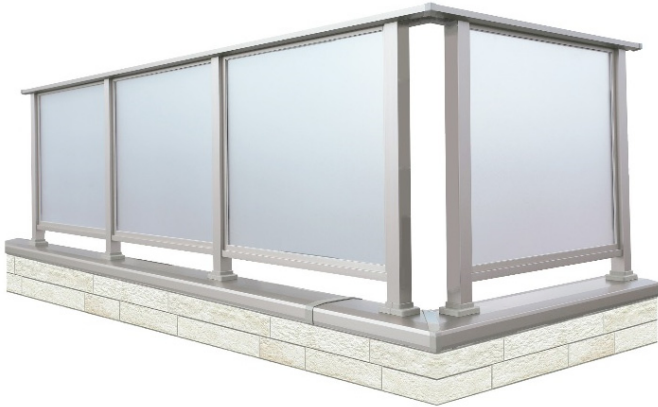


● 四方枠パネル

バルコニーなど住宅周辺を引き立てる手摺・笠木の四方枠パネルタイプです。

優しい微透過性の強化樹脂ポリカ(5mm)を使用しています。

● 一段手摺タイプ



H = 850

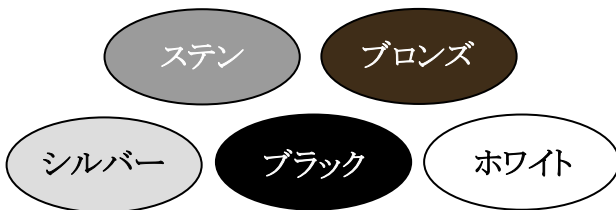
● 二段手摺タイプ



H = 850

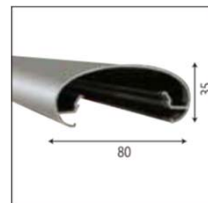
外観イメージに合わせたタイプ(カラー)を選んで、建物とのコーディネートが楽しめます。

カラーバリエーション アルミ色 5色



内観図

<手摺材仕様 / 断面>



楕円手摺

ドットポイントパネルタイプ(P23型)



● フレームレス

バルコニーなど住宅周辺を引き立てる手摺・笠木のフレームレスパネルタイプです。

優しい微透過性の強化樹脂ポリカ(8mm)を使用しています。

● 床支持タイプ



H = 850

外観イメージに合わせたタイプ(カラー)を選んで、建物とのコーディネートが楽しめます。

カラーバリエーション アルミ色 5色

ステン

YKブラウン

シルバー

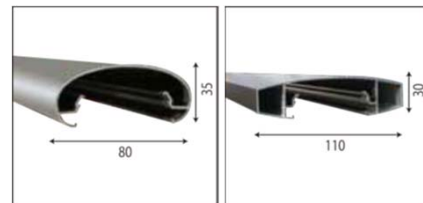
ブラック

ホワイト



内観図

<手摺材仕様 / 断面>



楕円手摺

平手摺

※パー手摺H=450以下は、楕円手摺のみです。
※指定がない場合は楕円手摺になります。

スタンダードシリーズ(BE・P13・P14型)



● 手摺・笠木

好評を維持する定番の手摺・笠木

「スタンダードシリーズ」です。手摺・横格子・笠木の様々な組み合わせでバルコニー、ベランダ周りを演出する様々なバリエーションから選択できます。

● 笠木(BE型)



● 一段手摺(P13型)



● 二段手摺(P14型)

● 三段手摺(P14型)

● 四段手摺(P14型)



外観イメージに合わせたタイプ(カラー)を選んで、建物とのコーディネートが楽しめます。

カラーバリエーション

アルミ色 5色

ステン

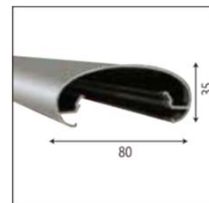
YKブラウン

シルバー

ブラック

ホワイト

<手摺材仕様 / 断面>



楕円手摺

アルコック物干金物



● 壁付けタイプ



ワンタッチ収納で限られたスペースを有効活用する物干金物です。

● 壁付けタイプ(ALK-55シリーズ)



①斜め上(40度)



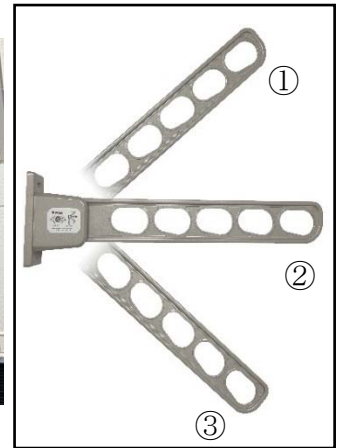
③斜め下(40度)



②水平



④収納位置



壁付けタイプ/550mm

- ALK-55S (ステン)
- ALK-55B (ブラック)
- ALK-55W (ホワイト)
- ALK-55SL (シルバー)

壁付けタイプ/650mm ※オプション仕様

- ALK-65S (ステン)
- ALK-65B (ブラック)
- ALK-65W (ホワイト)
- ALK-65SL (シルバー)

竿掛けアームは「①斜め上 ②水平 ③斜め下 ④収納位置」上記の4か所に可動で固定でき、強風に煽られても、がたつきにくい構造になっています。下から収納できるので、軒天に干渉する事なく収納する事ができます。

アルコック物干金物



● 支柱・軒天タイプ



バルコニースペースへの出入りを妨げない

支柱タイプと軒天タイプです。

手摺壁側や軒天に取り付ける事で、

バルコニースペースを最大限に活用できます。

● 支柱タイプ(ALP-55シリーズ)



①斜め上(35度)



②収納位置

支柱タイプ/550mm

- ALP-55S (ステン)
- ALP-55B (ブラック)
- ALP-55W (ホワイト)
- ALP-55SL (シルバー)

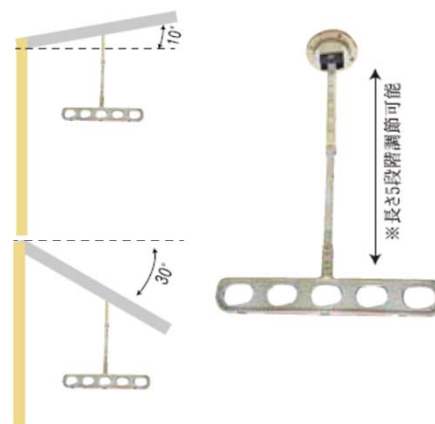
※支柱の上げ下げは
5段階調節可能

竿掛けアームは「①斜め上 ②収納位置」

上記の2か所に可動で固定でき、強風に煽られてもがたつきにくい構造になっています。

支柱は上げ下げ5段階の調節が出来ます。

● 軒下吊タイプ(AH-50シリーズ)



軒下吊タイプ/500mm

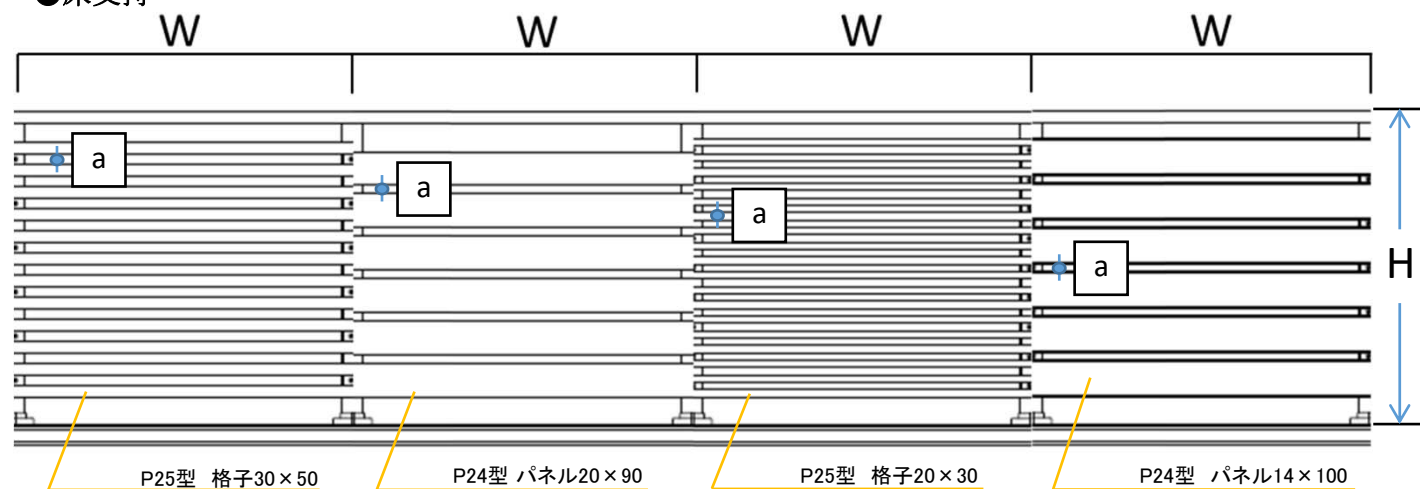
- ASH-50 (ステン)
- ABH-50 (ブラック)
- AWH-50 (ホワイト)

竿掛けアームは水平位置で固定。強風に煽られても、がたつきにくい構造になっています。軒天が少し角度のある斜面の場合も、天井との固定部品の角度調整により、取付が可能です。支柱の長さは5段階(500~750mm)に調整が可能です。

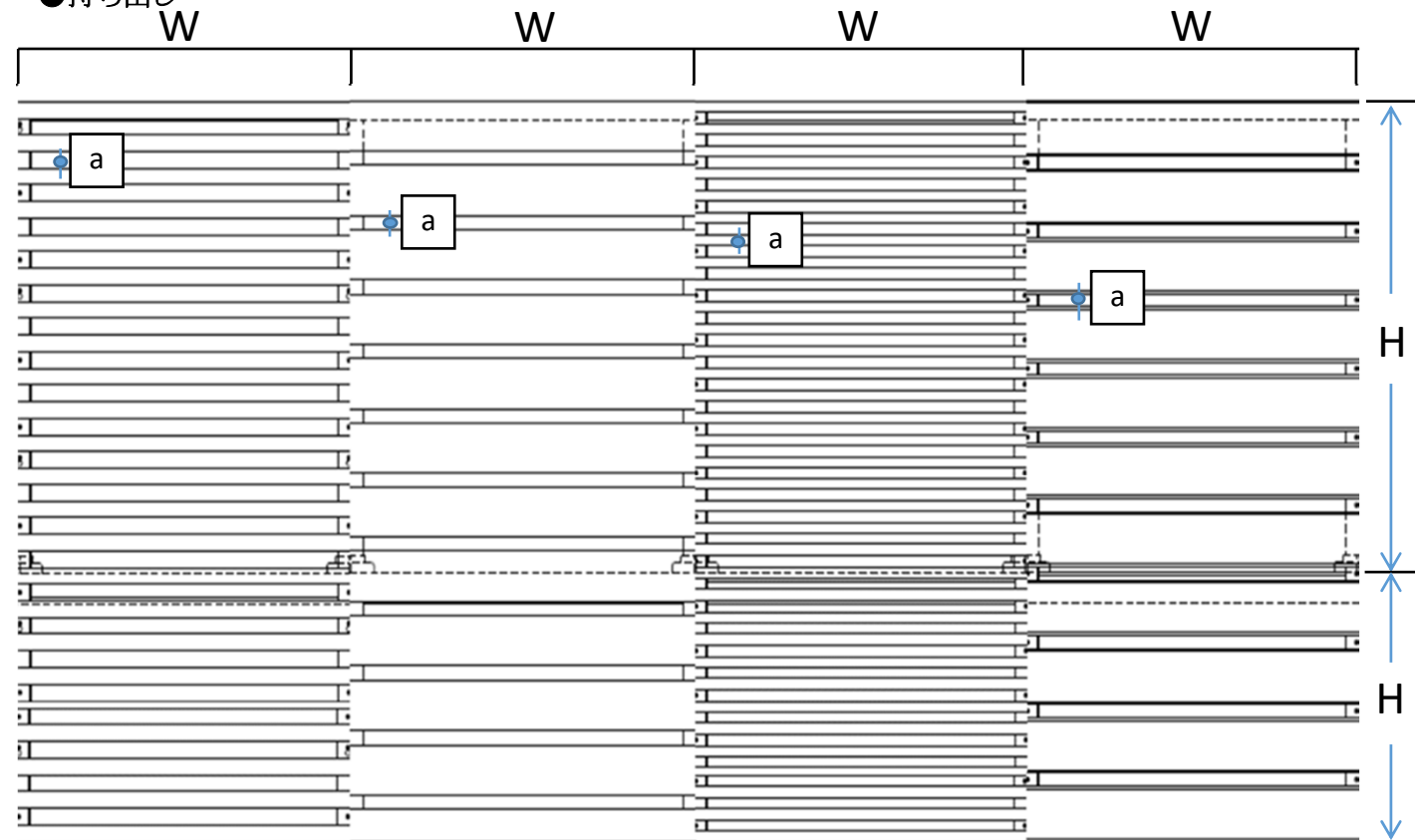
アルコックグレードアップシリーズ 製作範囲

■ ルーバー横格子タイプ(P25型) / ルーバー横パネルタイプ(P24型)

●床支持



●持ち出し



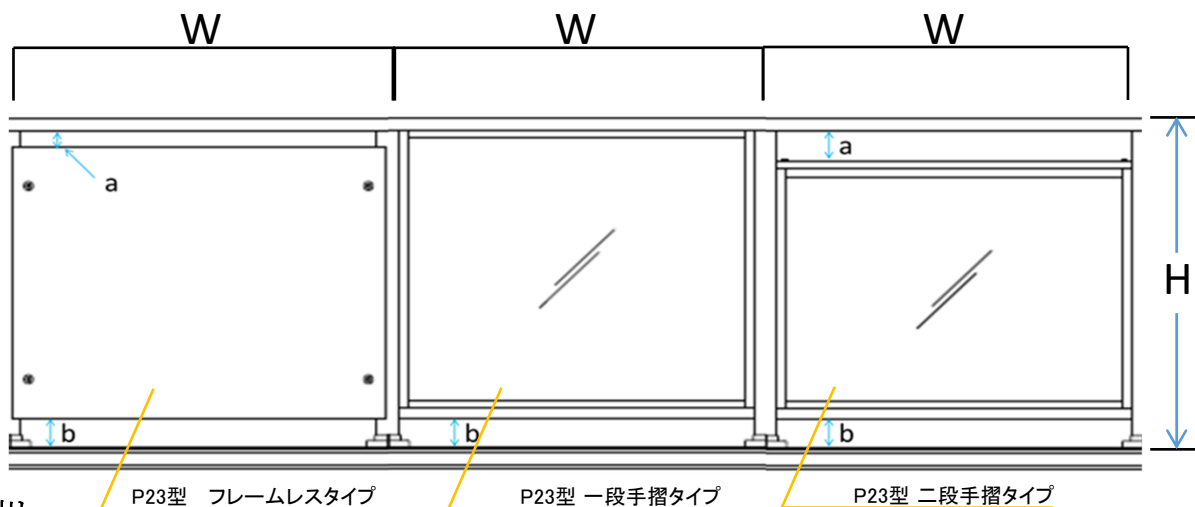
■ ルーバー横格子タイプ(P25型)仕様 / ルーバー横パネルタイプ(P24型)仕様

納まり		W寸法(柱芯々)	H寸法	a寸法	納まり		W寸法(柱芯々)	H寸法	a寸法
床支持	P25 格子 30×50	1000mm以下	1000mm以下	30mm	持ち出し	P25 格子 30×50	1000mm以下	上段 H800~1000 下段 H600以下	30mm
	P25 格子 20×30	1000mm以下	1000mm以下	20mm		P25 格子 20×30	1000mm以下	上段 H800~1000 下段 H600以下	20mm
	P24 パネル 20×90	1000mm以下	1000mm以下	25mm		P24 パネル 20×90	1000mm以下	上段 H800~1000 下段 H600以下	25mm
	P24 パネル 14×100	1000mm以下	1000mm以下	20mm		P24 パネル 14×100	1000mm以下	上段 H800~1000 下段 H600以下	30mm

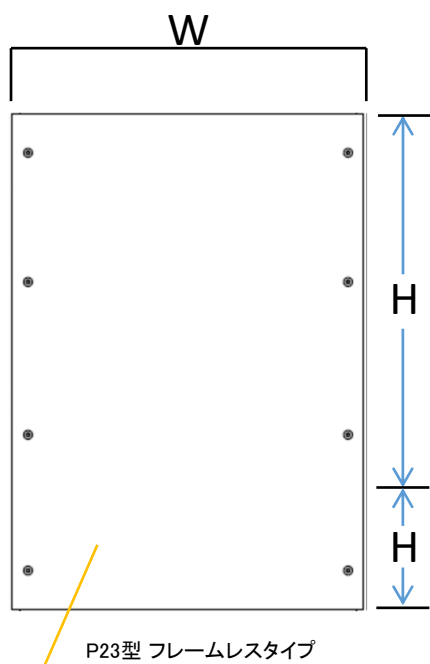
アルコックグレードアップシリーズ 製作範囲

■ パネル手摺(P23型)

●床支持



●持ち出し



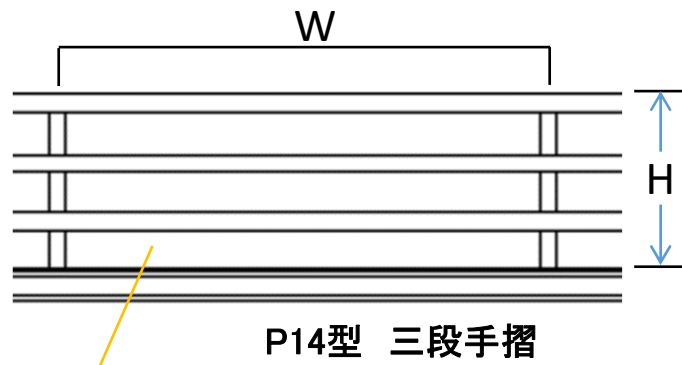
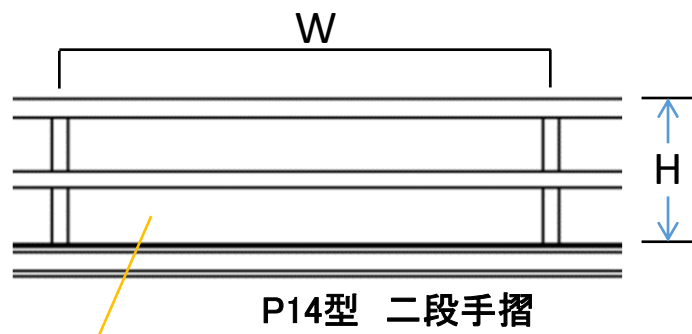
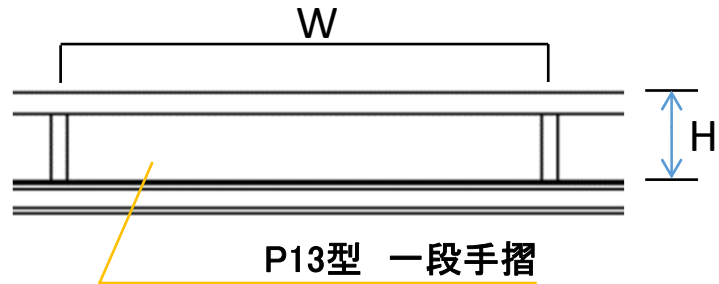
■ パネル手摺(P23型)仕様

	納まり	W寸法(柱芯々)	H寸法	a寸法	b寸法	c寸法
床支持	P23型 フレームレスタイプ	1000mm以下	1000mm以下	80mm以下	50mm以上	—
	P23型 一段手摺タイプ	1000mm以下	1000mm以下	—	50mm以上	—
	P23型 二段手摺タイプ	1000mm以下	1000mm以下	80mm以下	50mm以上	—
持ち出し	P23型 フレームレスタイプ	1000mm以下	上段 H800~1000 下段 H600以下	—	—	—

アルコックススタンダードシリーズ 製作範囲

■ 笠木(BE型) / 一段手摺(P13型) / 二段、三段、四段手摺(P14型)

●床支持

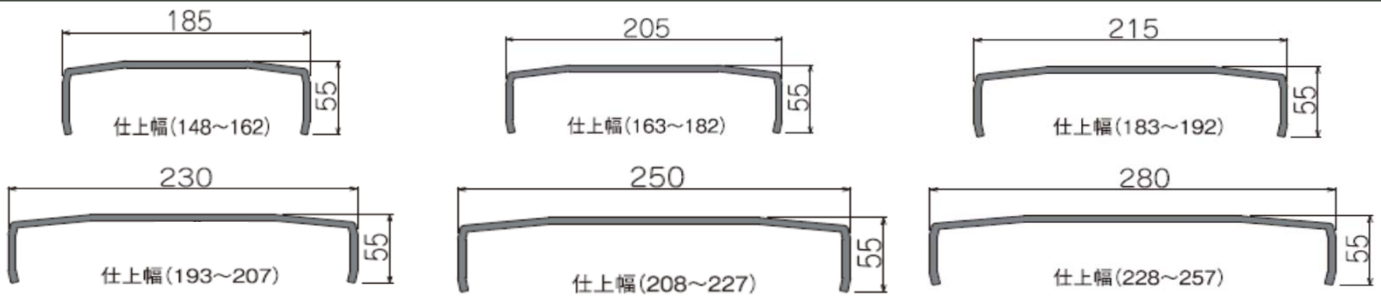


■ 一段手摺(P13型)仕様 / 二段手摺(P14型)仕様 / 三段手摺(P14型)仕様

納まり		W寸法(柱芯々)	H寸法
床支持	P13型 一段手摺	1000mm以下	150~200mm
	P14型 二段手摺	1000mm以下	250~300mm
	P14型 三段手摺	1000mm以下	300~450mm

アルコック手摺・笠木 (タイプ/部品/強度)

笠木(BE型) バルコニー躯体幅に合わせて6寸法、6色の笠木バリエーション。 ●躯体幅に対する笠木幅寸法 (単位mm)



手摺・笠木 ジョイント用部品 アルミ接合部、端部を覆い安全性に配慮。仕上がり外観も美しく、施工も簡単。

楕円手摺
部品

■ 楕円手摺コーナーカバー (90°用・135°用)



■ 楕円手摺ジョイントカバー



■ 楕円手摺エンドキャップ



■ 壁支持金具



横格子
部品

■ 横格子コーナーキャップ



■ 横格子ジョイントキャップ

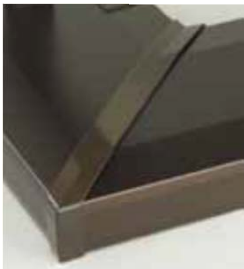


■ 横格子エンドキャップ



笠木
部品

■ 笠木コーナーカバー (90°用・135°用)



■ ジョイントカバー

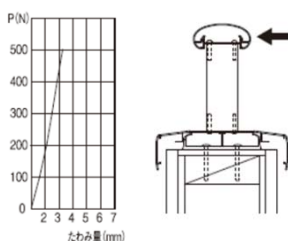


■ 笠木エンドキャップ

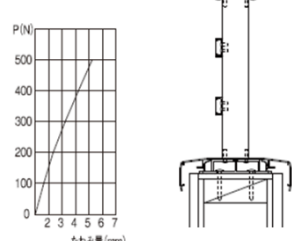


強度資料 たわみ量 (水平加重)

■ 手摺P13型



■ 手摺P14型

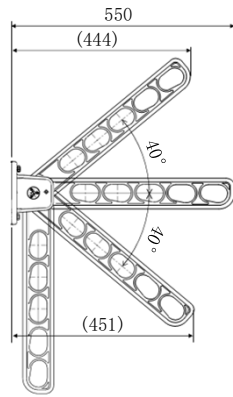
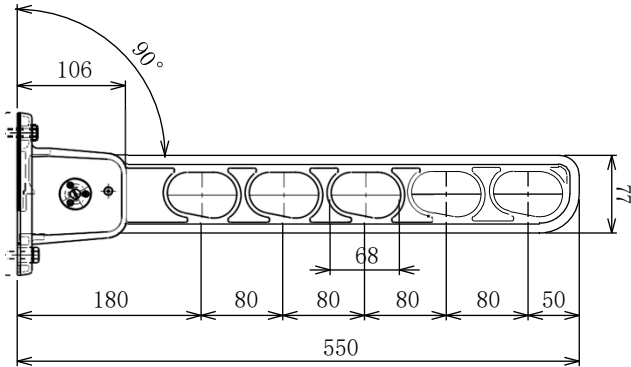


図面・資料

納まり図 物干金物

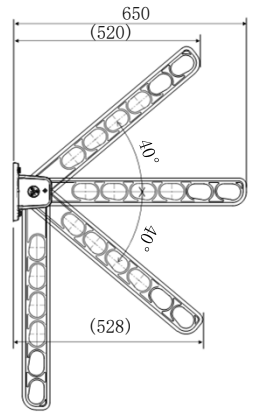
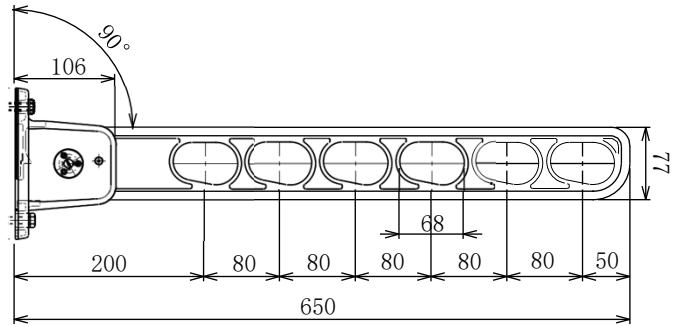
■ 壁付けタイプ

ALK-55S / ALK-55B / ALK-55W / ALK-55SL



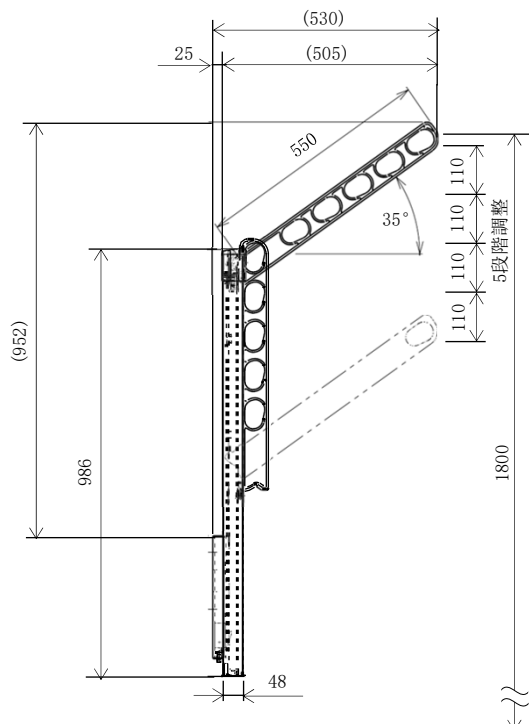
■ 壁付けタイプ(オプション)

ALK-65S / ALK-65B / ALK-65W / ALK-65SL



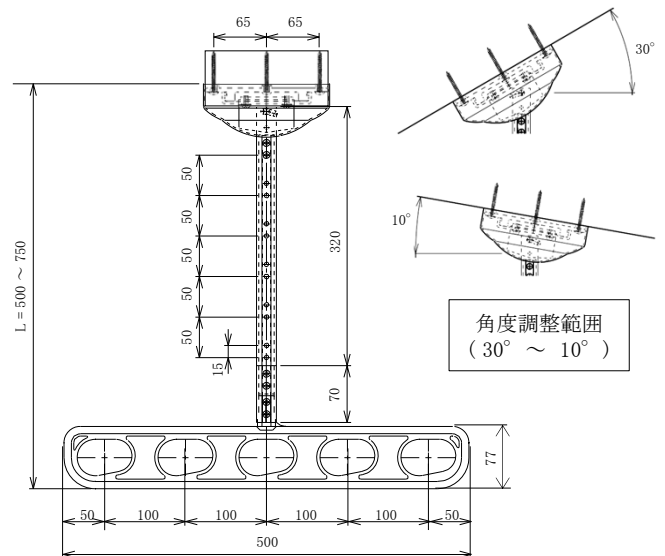
■ 支柱タイプ

ALP-55S / ALP-55B / ALP-55W / ALP-55SL



■ 軒下吊タイプ

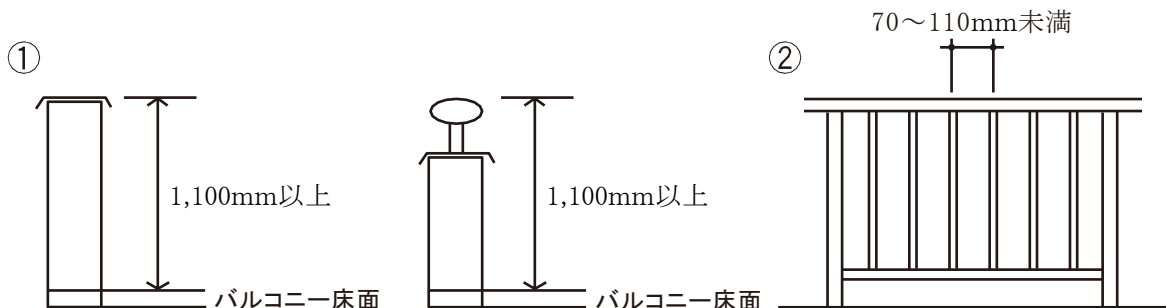
ASH-50 / ABH-50 / AWH-50



手摺、笠木等の取付前、取付時には下記の事項をご確認ください。

施工上の注意事項

1. 笠木取付部に必ず防水処理(防水シート)をしてください。
2. 手摺(笠木のみの場合も)を取付した場合の高さや、間隔などの寸法がJIS規格寸法基準を満たしていることを確認してください。
 - ①床面より手摺(笠木)上端まで1,100mm以上であること。
 - ②手摺格子間隔が110mm未満であること。



3. 当社指定の付属部品以外は取付しないでください。みだりに改造や変更をしないでください。
4. 物干金物・T型竿掛け取付の際、必ず取付部の壁内部に下地材を取付してください。

使用上の注意事項

製品の破損及び、破損による物の落下、人の転倒のおそれがありますので、次の事項を守ってください。

1. 手摺から身を乗り出したり、登ったりしないでください。
2. 手摺の上に物を乗せないでください。
3. 本体にテレビアンテナを取り付けたり洗濯機のアースをつなげないでください。
4. 踏み台や足掛かりになる物を置かないでください。
5. 当社指定の付属品以外は取付しないでください。
6. 物干し竿にぶらさがらないでください。
総重量30kg以上は掛けないでください。
物干しが脱落しないように、市販の竿掛けストッパー等をご使用ください。



鳥居金属興業株式会社

本 社	〒577-0815	大阪府東大阪市金物町3-7	TEL06-6723-5902(代)	FAX06-6723-2439
大阪支店	〒577-0815	大阪府東大阪市金物町3-7	TEL06-6723-2433(代)	FAX06-6725-7712
東京支店	〒340-0013	埼玉県草加市松江1-14-28	TEL048-931-5127(代)	FAX048-931-5128
南関東営業所	〒252-0212	神奈川県相模原市中央区宮下3-4-23	TEL042-770-1266(代)	FAX042-770-1267
仙台営業所	〒981-1224	宮城県名取市増田7-3-16	TEL022-381-0650(代)	FAX022-381-0651
福岡営業所	〒812-0863	福岡県福岡市博多区金の隈2-19-15	TEL092-503-0855(代)	FAX092-503-0853
名古屋営業所	〒457-0068	愛知県名古屋市南区南野3-61	TEL052-612-3176(代)	FAX052-612-3177

(グループ会社)

東海アルコック工業株式会社 〒438-0011 静岡県磐田市市笠梅1688 TEL0538-38-0911(代) FAX0538-38-0913
関東アルコック工業株式会社 〒340-0013 埼玉県草加市松江1-14-28 TEL048-931-5205(代) FAX048-931-5740

ホームページ <http://www.alcock.co.jp>



←HP検索用QRコード

- 掲載内容は2019年7月現在のものです。商品改良のため予告なしに仕様変更することがあります。
- 商品の色は印刷の特性上、実物とは多少異なる場合があります。
- 経年劣化による色の変化には交換等の対応はいたしかねます。